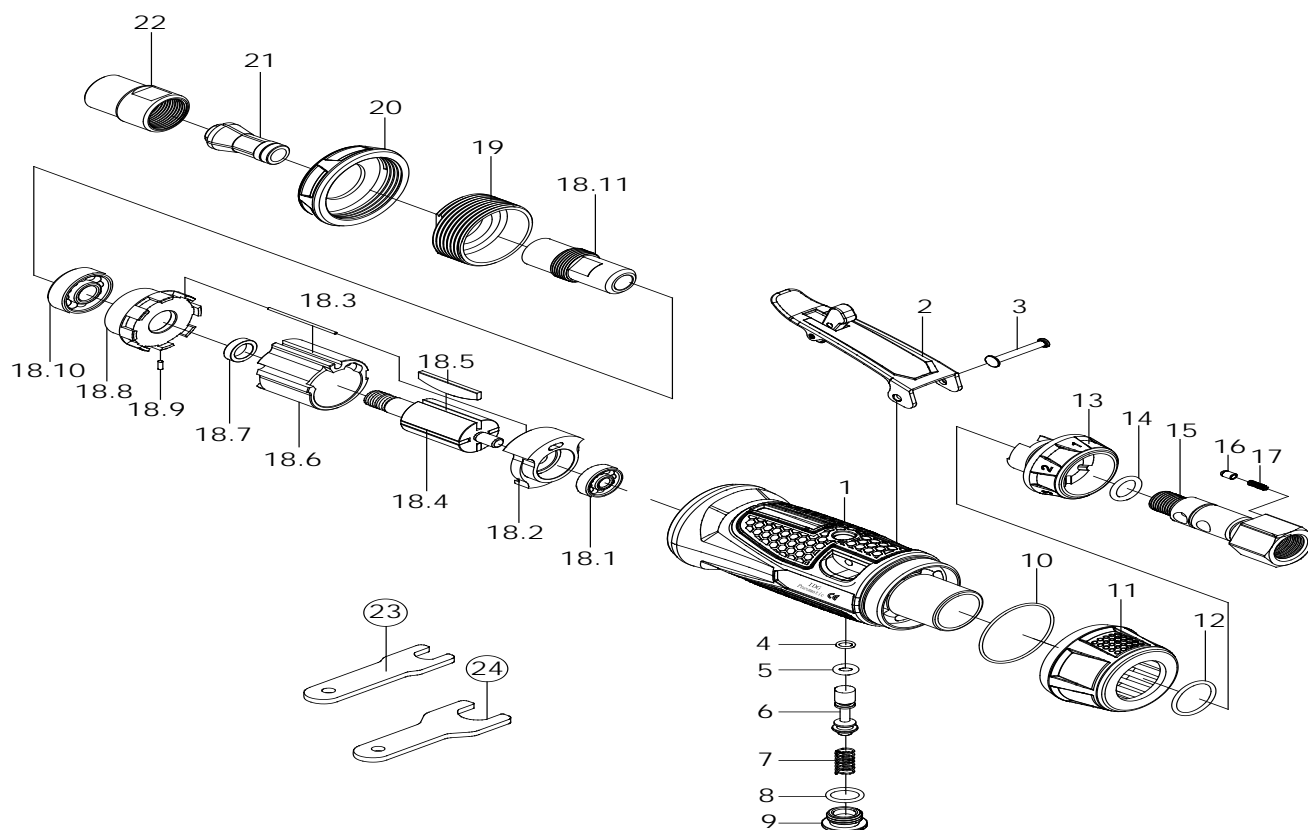


Пневмошлифмашина прямая GLC 25000 (25000об/мин_6_3бар_композит. корпус) (шифр 100410)



ПОЗИЦИИ	КОД	НАИМЕНОВАНИЕ	КОЛ-ВО	В СБОРЕ
1	114301-2	КОРПУС	1	
2	114302-1	РЫЧАГ ВПУСКОНОГО КЛАПАНА	1	
3	14504-1	ШТИФТ	1	
4	14305-1	КОЛЬЦО УПЛОТНИТЕЛЬНОЕ	1	
5	13003-1	КОЛЬЦО УПЛОТНИТЕЛЬНОЕ	1	
6	114309-1	ШТОК КЛАПАНА	1	
7	15008-1	ПРУЖИНА	1	
8	24308-1	КОЛЬЦО УПЛОТНИТЕЛЬНОЕ	1	
9	24309-1	ВИНТ КЛАПАНА	1	
10	84414-1	КОЛЬЦО УПЛОТНИТЕЛЬНОЕ	1	
11	114315-1	КРЫШКА ШУМОПОДАВЛЯЮЩАЯ	1	
12	22004-1	КОЛЬЦО УПЛОТНИТЕЛЬНОЕ	1	
13	114317-1	РЕГУЛЯТОР ПОДАЧИ ВОЗДУХА	1	
14	64338-1	КОЛЬЦО УПЛОТНИТЕЛЬНОЕ	1	
15	64339-1	ВТУЛКА ВОЗДУХОВОДА	1	
16	86022-1	ФИКСАТОР	1	
17	66026-1	ПРУЖИНА	1	
18	Z14320-09	ЦИЛИНДР В СБОРЕ	1	
★18.1	14315-1	ПОДШИПНИК	1	A
18,2	114324-1	КРЫШКА ЦИЛИНДРА ЗАДНЯЯ	1	
18,3	14348-1	ШТИФТ	1	
18,4	14318-2	РОТОР	1	
★18.5	14319-2	ЛОПАСТЬ	4	A
18,6	14320-2	ЦИЛИНДР	1	
18,7	14322-1	ВТУЛКА	1	
18,8	114330-1	КРЫШКА ЦИЛИНДРА ПЕРЕДНЯЯ	1	
18,9	14324-1	ШТИФТ	1	
★18.10	14325-1	ПОДШИПНИК	1	A
18,11	14426-1	ДЕРЖАТЕЛЬ ЦАНГИ	1	
19	124434-1	ГАЙКА	1	

20	124435-1	ГАЙКА ФИКСИРУЮЩАЯ	1	
21	14529-3	ЦАНГА 6mm	1	
22	14337-1	ФИКСАТОР ЦАНГИ	1	
23	14338-1	КЛЮЧ	1	
24	14339-1	КЛЮЧ	1	
A	1244A-01	НАБОР ЦИЛИНДРА	1	