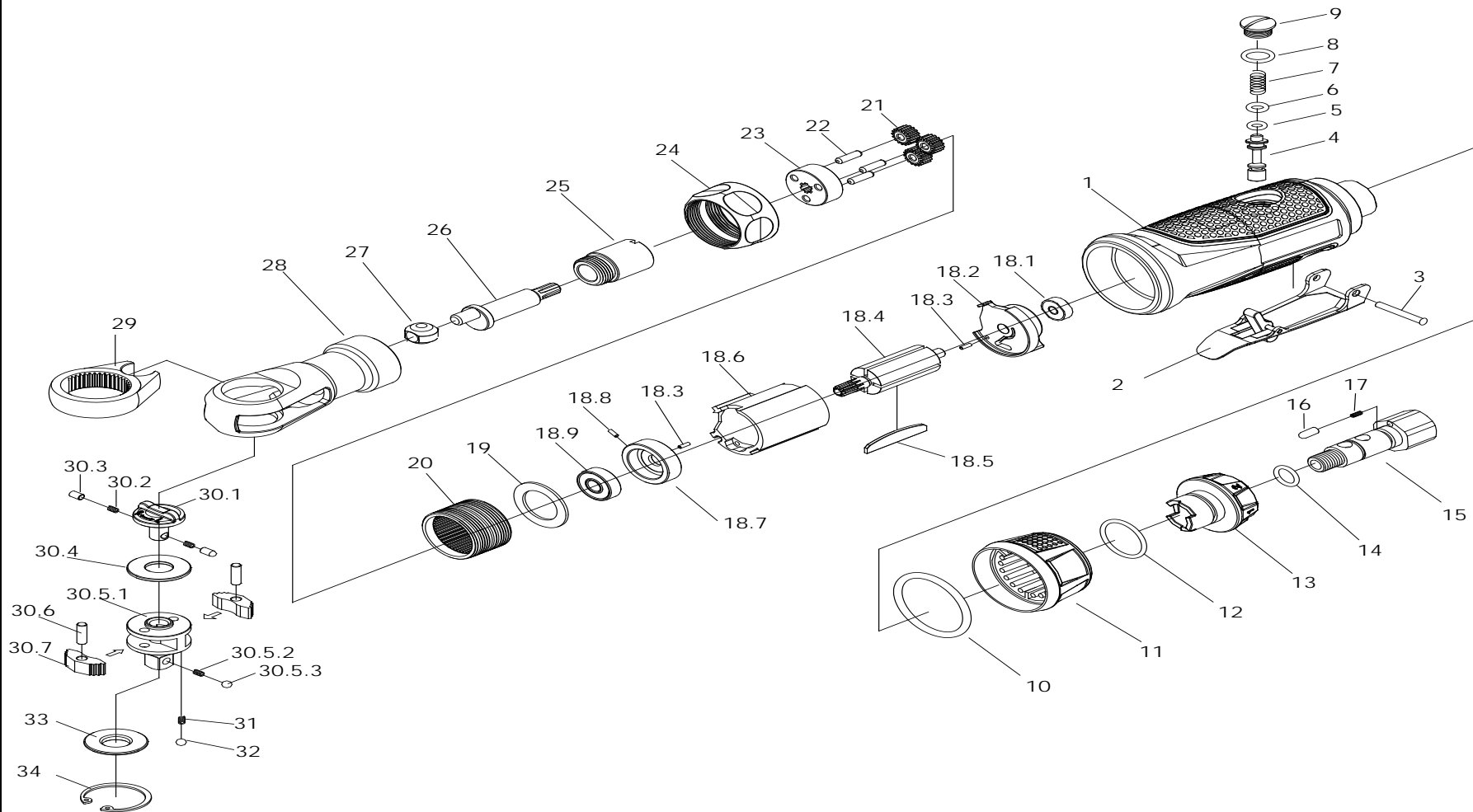


# Пневмогайковерт угловой RWC 105 1/2" (105Нм\_6\_3бар\_1/2" \_композит. корпус) (шифр 100320)



ПОЗИЦИИ	КОД	НАИМЕНОВАНИЕ	КОЛ-ВО	В СБОРЕ
1	74801-2	КОРПУС	1	
2	74803-1	РЫЧАГ ВПУСКНОГО КЛАПАНА	1	
3	14504-1	ШТИФТ	1	
4	74818-1	ШТОК КЛАПАНА	1	
5	14505-1	КОЛЬЦО УПЛОТНИТЕЛЬНОЕ	1	
6	14506-1	КОЛЬЦО УПЛОТНИТЕЛЬНОЕ	1	
7	14508-1	ПРУЖИНА КЛАПАНА	1	
8	14511-1	КОЛЬЦО УПЛОТНИТЕЛЬНОЕ	1	
9	74821-1	ВИНТ КЛАПАНА	1	

10	74816-1	КОЛЬЦО УПЛОТНИТЕЛЬНОЕ	1	
11	74815-1	Exhaust Deflector	1	
12	22004-1	КОЛЬЦО УПЛОТНИТЕЛЬНОЕ	1	
13	114317-1	РЕГУЛЯТОР ПОДАЧИ ВОЗДУХА	1	
14	64338-1	КОЛЬЦО УПЛОТНИТЕЛЬНОЕ	1	
15	64339-1	ВТУЛКА ВОЗДУХОВОДА	1	
16	86022-1	ФИКСАТОР	1	
17	66026-1	ПРУЖИНА	1	
18	Z14520-05	ЦИЛИНДР В СБОРЕ	1	
★18.1	14515-1	ПОДШИПНИК	1	A
18,2	215020-1	КРЫШКА ЦИЛИНДРА ЗАДНЯЯ	1	
18,3	14524-1	ШТИФТ	2	
18,4	PN75020-1	РОТОР	1	
★18.5	14519-2	ЛОПАСТЬ	4	A
18,6	14520-1	ЦИЛИНДР	1	
18,7	215025-1	КРЫШКА ЦИЛИНДРА ПЕРЕДНЯЯ	1	
18,8	215021-1	ШТИФТ	1	
★18.9	14325-1	ПОДШИПНИК	1	A
19	45013-1	ШАЙБА	1	
20	215028-1	ШЕСТЕРНЯ ВНУТРЕННЯЯ	1	
21	15014-1	ШЕСТЕРНЯ РЕДУКТОРА	3	
22	15015-1	ОСЬ	3	
23	15016-1	ШЕСТЕРНЯ ПРОМЕЖУТОЧНАЯ	1	
24	215032-2	ГАЙКА ФИКСИРУЮЩАЯ	1	
25	255037-1	ВТУЛКА	1	
26	45019-1	ВАЛ ЭКСЦЕНТРИКОВЫЙ	1	
27	15022-1	ВТУЛКА	1	
28	165040-2	КОРПУС ХРАПОВИКА	1	
29	15023-1	ЧАСТЬ ХРАПОВИКА	1	
30	Z45020-02	1/2" МЕХАНИЗМ ХРАПОВИКА В СБОРЕ	1	
30,1	45038-1	ПЕРЕКЛЮЧАТЕЛЬ НАПРАВЛЕНИЯ ВРАЩЕНИЯ	1	
30,2	15034-1	ПРУЖИНА	2	
30,3	15035-1	ШТИФТ	2	
30,4	45052-1	ШАЙБА	1	
30,5	ZW45020-02	1/2" ВАЛ ПРИВОДА В СБОРЕ	1	
30.5.1	45020-2	ВАЛ ПРИВОДА (1/2")	(N/A)1	

30.5.2	15043-2	ПРУЖИНА (1/2")	(N/A)1	
★30.5.3	15044-2	ШАРИК СТАЛЬНОЙ (1/2")	(N/A)1	
30,6	45037-1	ОСЬ	2	
30,7	45036-1	ФИКСАТОР	2	
31	15040-1	ПРУЖИНА	2	
32	15041-1	ШАРИК СТАЛЬНОЙ	2	
33	15033-1	ШАЙБА (1/2")	1	
34	15039-1	КОЛЬЦО СТОПОРНОЕ	1	
A	2150BA-01	НАБОР ЦИЛИНДРА	1	
<b>★are easily damaged parts</b>				